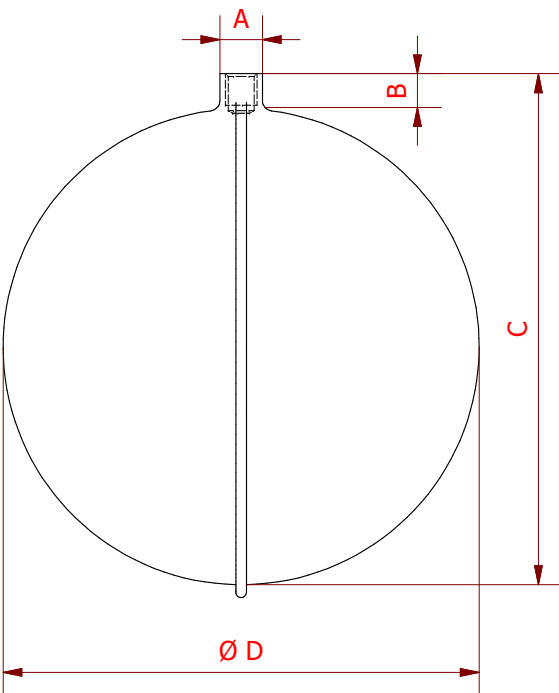


Serie 20.1B

Sfera galleggiante in rame tonda, raccordino filettato 5/16W.

Round ball with brass pawl threaded 5/16W for round rod.



Misure d'ingombro - Overall dimensions (mm)

Codice - Code	Ø D	A	B	C	Filetto - Thread
20.1B	Ø120	12	10	130	5/16W
20.1B	Ø150	12	10	160	5/16W
20.1B	Ø180	12	10	190	5/16W
20.1B	Ø200	12	10	210	5/16W

Temperatura massima dell'acqua consigliata
Maximum recommended working temperature

°C
60

Avvertenza per la sicurezza:

Non sono destinati ad utilizzi di sicurezza su recipienti in pressione nelle categorie "CI - CII - CIII - CIV".

Non sono idonei a contenere fluidi del gruppo 1 / 2 allo stato gas/vapore o liquido con tensione di vapore superiore di 0,5 bar rispetto alla pressione atmosferica (1013 mmbar) alla massima temperatura di esercizio prevista (direttiva PED 97/23/CEE).

Installazione ed uso:

- Installare senza esercitare forze e torsioni sul meccanismo.
- Utilizzare idonei elementi di tenuta sulle connessioni filettate.
- verificare sempre la compatibilità dei materiali con i fluidi e rispettare i limiti d'uso previsti (pressione e temperatura).

Manutenzione:

- Prima di procedere ad eventuali manutenzioni, effettuare la completa evacuazione del fluido contenuto ed accertarsi che non sia più sotto pressione.
- Utilizzare idonei dispositivi di protezione individuale.

Attenzione!!

- Per prevenire il pericolo di allagamenti in caso di guasto della sfera, dotare obbligatoriamente la vasca o cassetta di accumulo di **scarico di sicurezza**

("troppo pieno") dimensionato con Ø maggiore rispetto a quello del tubo di alimentazione.

Materiali - Materials

PARTE N. Part N.	DESCRIZIONE Description	MATERIALE Material
1	NOTTOLINO FILETTATO - Threaded brass part	CW614N UNI EN 12164
2	LEGA DI STAGNO - Tin Alloy	Pb-Sn
3	SFERA - Ball	CW024A UNI EN 1652

Consigli e sicurezza per un corretto funzionamento - Suggestion and safety for correct operation

ATTENZIONE:

- Raccomandiamo di non utilizzare le sfere in rame con temperature dell'acqua superiori a 60°.

WARNING:

- We suggest not use copper balls with water higher than 60°.



SCHEDE TECNICHE
TECHNICAL INFO

Made in Italy



Safety warning:

Should not be used for safety purposes with pressurized containers in "CI - CII - CIII - CIV" categories.

They are not suitable for containing fluids in groups 1 / 2 in gas/steam or liquids with vapor pressure higher than 0.5 bars as compared with the atmospheric pressure (1013 mmbar) and a maximum expected operating temperature (PED 97/23/CEE Directive).

Installation and use:

- Install without using force and bending/contorting the mechanics.
- Use suitable sealing elements on the threaded connections.
- be sure to check the compatibility of the materials with the fluids and respect the limits of use (pressure and temperature).

Maintenance:

- Before proceeding with any maintenance, completely get rid of the fluid contained and make sure it is no longer under pressure.
- Use suitable individual protective equipment.

Warning!!!

- In the event of a faulty round ball and in order to prevent the risk of flooding, you must use a tank or an **overflow** drainage accumulation tank. ("overflow") sized with a diameter (Ø) larger than the supply pipe.

