

Serie 13.00

Rubinetto a galleggiante silenzioso,
in ottone stampato, con asta piatta regolabile

Noiseless float valve with adjustable flat rod

SCHEDE TECNICHE TECHNICAL INFO



Made in Italy

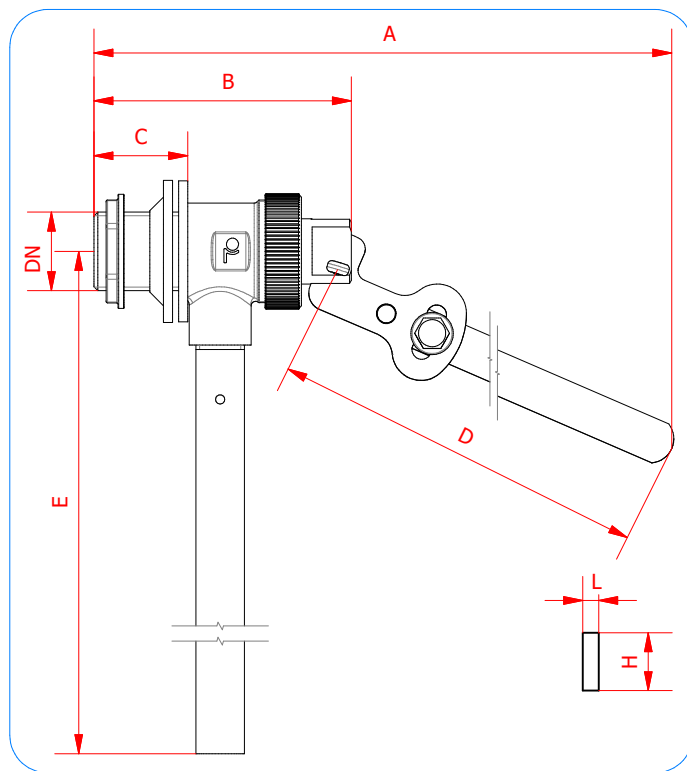


Pressione massima di esercizio consigliata
Maximum recommended working pressure

Temperatura massima dell'acqua consigliata
Maximum recommended working temperature

Bar
6

°C
80



Il regolatore di livello con galleggiante è destinato all'utilizzo in serbatoi a pressione atmosferica.
La spinta idrostatica generata dal liquido sul galleggiante provoca il movimento di apertura o chiusura grazie al meccanismo a leva.

Avvertenza per la sicurezza:

Non sono destinati ad utilizzi di sicurezza su recipienti in pressione nelle categorie "CI - CII - CIII - CIV".
Non sono idonei a contenere fluidi del gruppo 1 / 2 allo stato gas/vapore o liquido con tensione di vapore superiore di 0,5 bar rispetto alla pressione atmosferica (1013 mbar) alla massima temperatura di esercizio prevista (direttiva PED 97/23/CEE).

Installazione ed uso:

- Installare senza esercitare forze e torsioni sul meccanismo.
- Utilizzare idonei elementi di tenuta sulle connessioni filettate.
- verificare sempre la compatibilità dei materiali con i fluidi e rispettare i limiti d'uso previsti (pressione e temperatura).
- Mediante la regolazione della posizione della sfera e della ghiera è possibile effettuare la taratura della pressione di apertura nel campo di lavoro 2 - 5 bar.

Manutenzione:

- Prima di procedere ad eventuali manutenzioni, effettuare la completa evacuazione del fluido contenuto ed accertarsi che non sia più sotto pressione.
- Utilizzare idonei dispositivi di protezione individuale in funzione delle guarnizioni ed eventualmente dello stelo otturatore se danneggiati.

Attenzione!!

- Per prevenire il pericolo di allagamenti in caso di guasto del rubinetto, dotare obbligatoriamente la vasca o cassetta di accumulo di **scarico di sicurezza** ("troppo pieno") dimensionato con \varnothing maggiore rispetto a quello del tubo di alimentazione.

The floating level regulator is intended for atmospheric pressure tanks.
The hydrostatic thrust generated by the liquid on the float causes it to open or close thanks to the lever mechanisms.

Safety warning:

Should not be used for safety purposes with pressurized containers in "CI - CII - CIII - CIV" categories.
They are not suitable for containing fluids in groups 1 / 2 in gas/steam or liquids with vapor pressure higher than 0.5 bars as compared with the atmospheric pressure (1013 mbar) and a maximum expected operating temperature (PED 97/23/CEE Directive).

Installation and use:

- Install without using force and bending/contorting the mechanics.
- Use suitable sealing elements on the threaded connections.
- be sure to check the compatibility of the materials with the fluids and respect the limits of use (pressure and temperature).
- By adjusting the position of the sphere and the ferrule, it is possible to calibrate the opening pressure in the working range 2- 5bars.

Maintenance:

- Before proceeding with any maintenance, completely get rid of the fluid contained and make sure it is no longer under pressure.
- Use suitable individual protective equipment according to the gaskets and, if necessary, the disc stem if damaged.

Warning!!!

- In the event of a faulty tap and in order to prevent the risk of flooding, you must use a tank or an **overflow** drainage accumulation tank. ("overflow") sized with a diameter (\varnothing) larger than the supply pipe.

Misure d'ingombro Overall dimensions (mm)

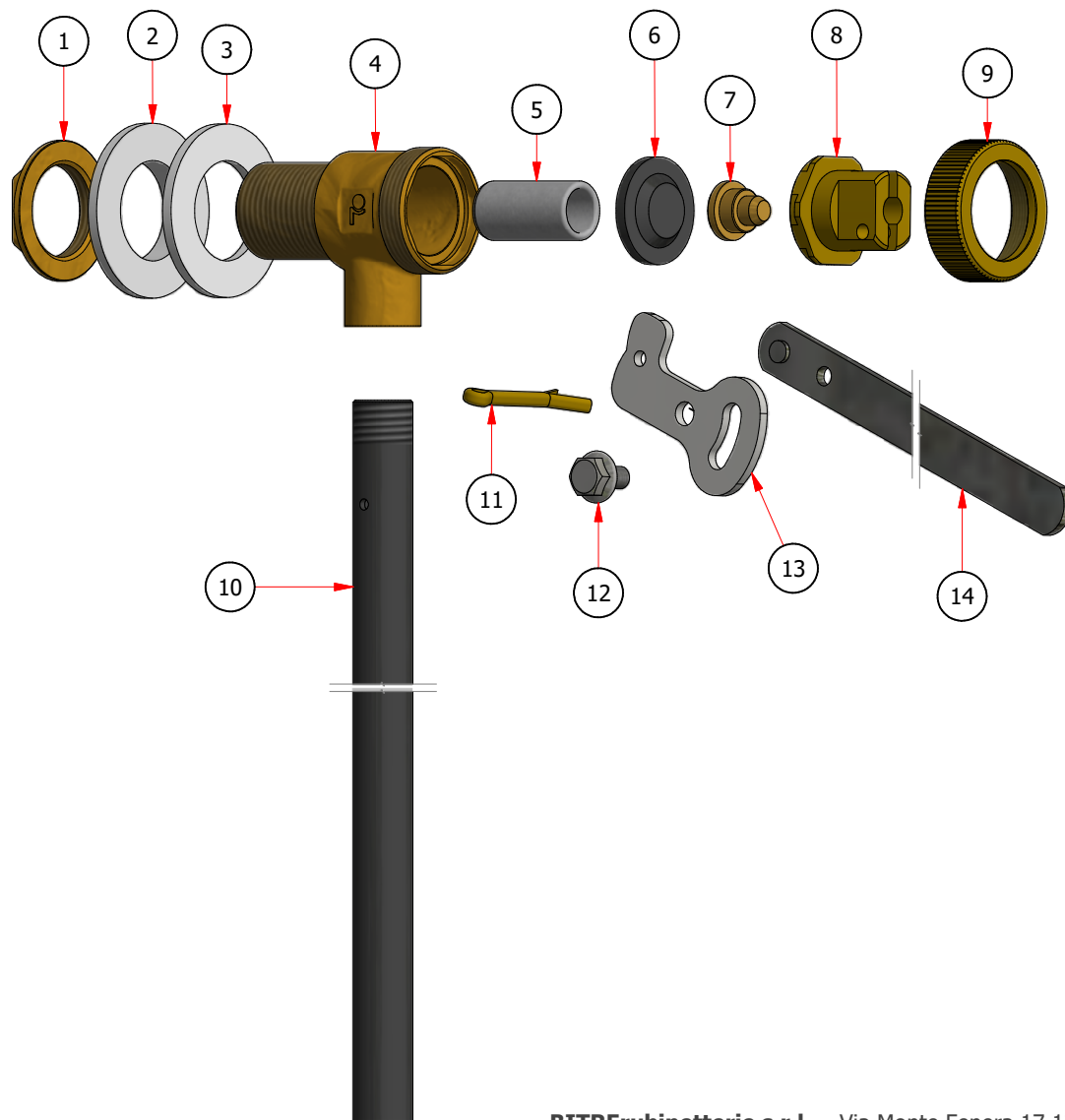
DN	A	B	C	D	E	L	H
1/2"	360	83	30	330	320	3	14
3/4"	360	83	30	330	320	3	14
1"	360	85	34	330	320	3	14

Portata m³/h - Rate of flow m³/h Pressione - Pressure (bar)

DN	0,5	1	2	3	4	5
1/2" sede inox	0,90	1,60	2,4	2,9	3,4	4
3/4" sede inox	1	1,90	3	3,6	4,25	4,8
1" sede inox	1,15	2,15	3,30	4	4,60	5,25

Sfere consigliate - Dimension ball recommended

DN	Plastica Plastic	Rame Copper
1/2"	150	150
3/4"	150	150
1"	180	180


Materiali - Materials

N°	Descrizione Description	Materiale / Material
1	Controdado Flangiato Flanged lock nut	CW617N DW UNI EN 12165
2	Guarnizione Conica Conical gasket	PVC
3	Rondella Flat washer	PVC
4	Corpo Body	CW617N DW UNI EN 12165 (1/2" - 3/4" - 1")
5	Sede Inox Stainless seat	AISI 304
6	Guarnizione di tenuta Seal gasket	NBR
7	Otturatore Shutter	CW617N DW UNI EN 12165
8	Cappuccio Cup	CW617N DW UNI EN 12165
9	Ghiera Threaded ring	CW617N DW UNI EN 12165
10	Tubo Pipe	PVC
11	Copiglia Cotter pin	CW508L UNI EN 12166
12	Vite per Asta Rod Screw	ACCIAIO INOX / Stainless Steel
13	Leva Lever	AISI 430
14	Asta Rod	AISI 430