

Serie 5.00

Rubinetto a galleggiante silenzioso
con asta fissa.

Noiseless float valve with fixed rod.

SCHEDE TECNICHE TECHNICAL INFO

Made in Italy



Pressione massima di esercizio consigliata
Maximum recommended working pressure

Bar
5

Temperatura massima dell'acqua consigliata
Maximum recommended working temperature

C°
60

Il regolatore di livello con galleggiante è destinato all'utilizzo in serbatoi a pressione atmosferica.
La spinta idrostatica generata dal liquido sul galleggiante provoca il movimento di apertura o chiusura grazie al meccanismo a leva.

Avvertenza per la sicurezza:

Non sono destinati ad utilizzi di sicurezza su recipienti in pressione nelle categorie "CI - CII - CIII - CIV".

Non sono idonei a contenere fluidi del gruppo 1 / 2 allo stato gas/vapore o liquido con tensione di vapore superiore di 0,5 bar rispetto alla pressione atmosferica (1013 mbar) alla massima temperatura di esercizio prevista (direttiva PED 97/23/CEE).

Installazione ed uso:

- Installare senza esercitare forze e torsioni sul meccanismo.
- Utilizzare idonei elementi di tenuta sulle connessioni filettate.
- verificare sempre la compatibilità dei materiali con i fluidi e rispettare i limiti d'uso previsti (pressione e temperatura).
- Mediante la regolazione della posizione della sfera e della ghiera è possibile effettuare la taratura della pressione di apertura nel campo di lavoro 2 - 5 bar.

Manutenzione:

- Prima di procedere ad eventuali manutenzioni, effettuare la completa evacuazione del fluido contenuto ed accertarsi che non sia più sotto pressione.
- Utilizzare idonei dispositivi di protezione individuale in funzione delle guarnizioni ed eventualmente dello stelo otturatore se danneggiati.

Attenzione!!

- Per prevenire il pericolo di allagamenti in caso di guasto del rubinetto, dotare obbligatoriamente la vasca o cassetta di accumulo di **scarico di sicurezza** ("troppo pieno") dimensionato con \varnothing maggiore rispetto a quello del tubo di alimentazione.

The floating level regulator is intended for atmospheric pressure tanks.

The hydrostatic thrust generated by the liquid on the float causes it to open or close thanks to the lever mechanisms.

Safety warning:

Should not be used for safety purposes with pressurized containers in "CI - CII - CIII - CIV" categories.

They are not suitable for containing fluids in groups 1 / 2 in gas/steam or liquids with vapor pressure higher than 0.5 bars as compared with the atmospheric pressure (1013 mbar) and a maximum expected operating temperature (PED 97/23/CEE Directive).

Installation and use:

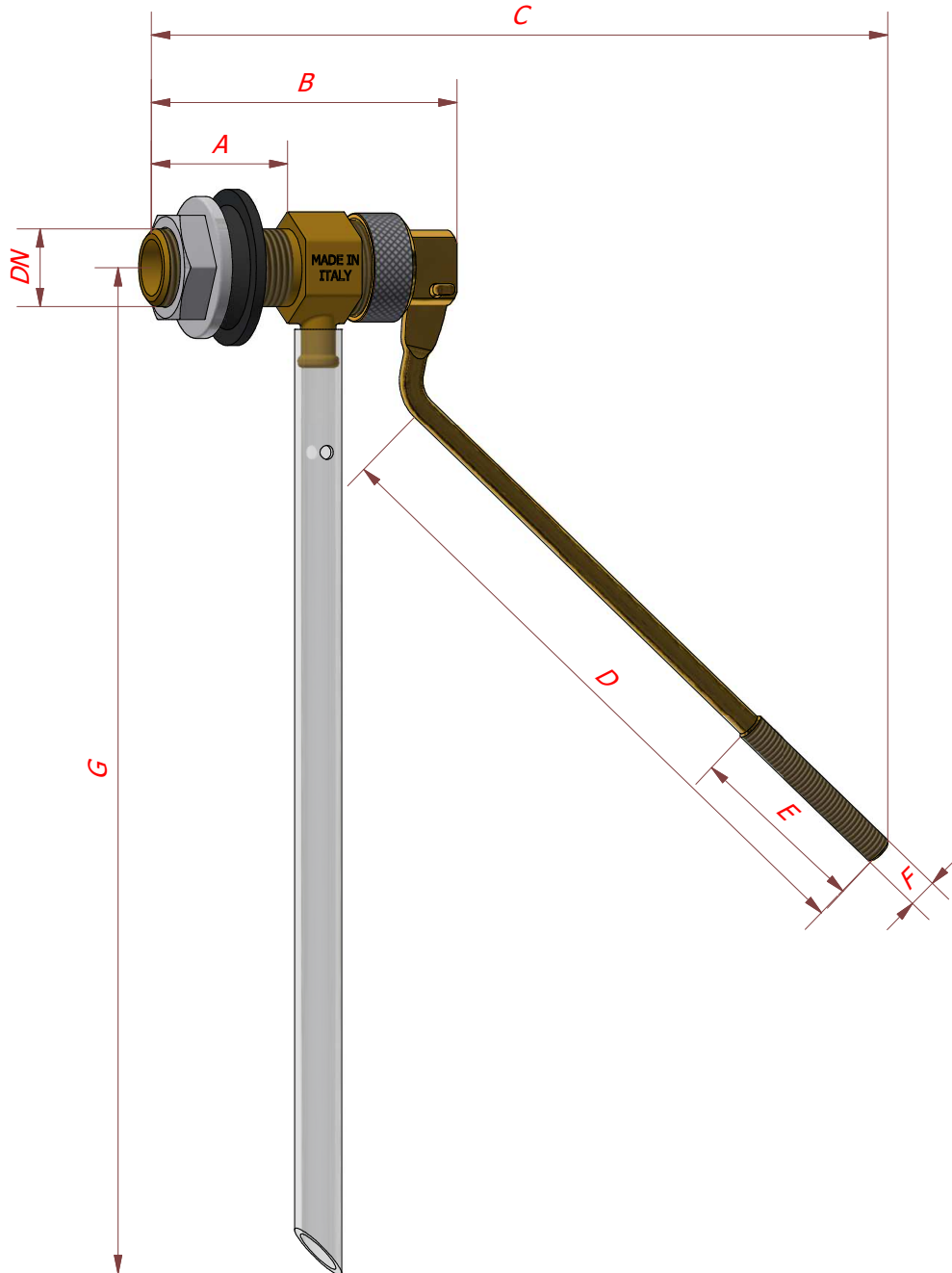
- Install without using force and bending/contorting the mechanics.
- Use suitable sealing elements on the threaded connections.
- be sure to check the compatibility of the materials with the fluids and respect the limits of use (pressure and temperature).
- By adjusting the position of the sphere and the ferrule, it is possible to calibrate the opening pressure in the working range 2- 5bars.

Maintenance:

- Before proceeding with any maintenance, completely get rid of the fluid contained and make sure it is no longer under pressure.
- Use suitable individual protective equipment according to the gaskets and, if necessary, the disc stem if damaged.

Warning!!!

- In the event of a faulty tap and in order to prevent the risk of flooding, you must use a tank or an **overflow drainage accumulation tank**. ("overflow") sized with a diameter (\varnothing) larger than the supply pipe.



Portata m³/h - Rate of flow m³/h Pressione - Pressure (bar)

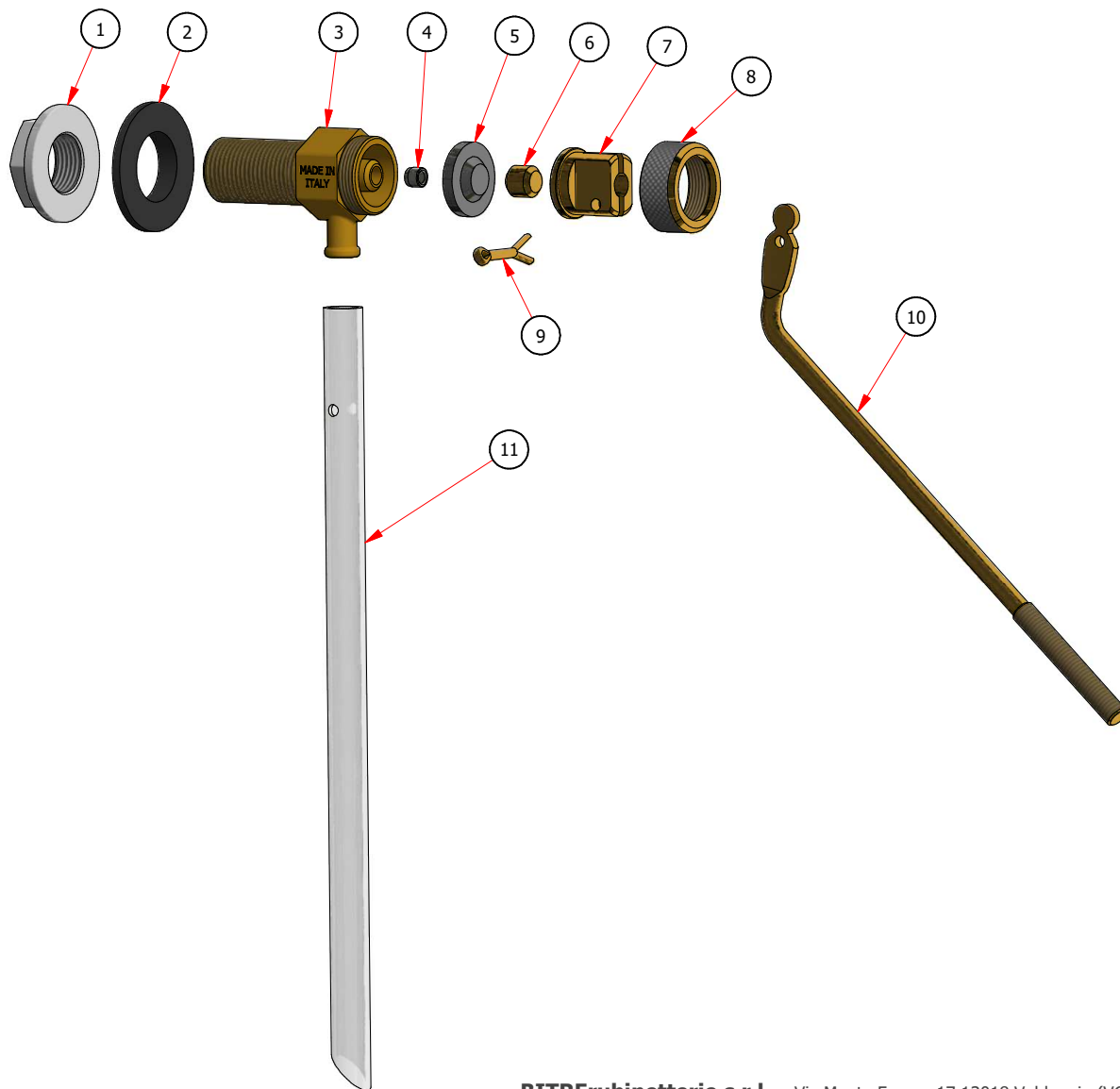
DN	Passaggio acqua Passageway Ø	0,5 bar	1 bar	2 bar	3 bar	4 bar	5 bar
DN10 - 3/8"	3mm	0,16	0,24	0,31	0,37	0,46	0,55
DN15 - 1/2"	3mm	0,19	0,27	0,35	0,40	0,51	0,61

Misure d'ingombro - Overall dimensions (mm)

DN	A	B	C	D	E	F	G
DN10 - 3/8"	31	69	206	190	40	1/4" W	200
DN15 - 1/2"	35	73	210	190	40	1/4" W	200

Sfere consigliate - Dimension ball recommended

DN	Ø /mm	In Plastica / In Plastic	In Rame / In Copper	ACCIAIO INOX / Stainless Stell
DN10 - 3/8"	Ø/mm	90	90	90
DN15 - 1/2"	Ø/mm	90 / 120	100	90



Materiali - *Materials*

N°	Descrizione Description	Materiale / Material
1	Controdado Lock-nut	PVC
2	Guarnizione conica Conical Gasket	PVC
3	Corpo Body	CW617N DW UNI EN 12165
4	Sede Seat	Sede in AISI 304 nelle versioni 5.3 - 5.4 - 5.8 - 5.9 Version 5.3 - 5.4 - 5.8 - 5.9 equipped with Seat in AISI 304
5	Membrana Membrane	NBR
6	Otturature Shutter	CW614N UNI EN 12164
7	Cappuccio Cup	CW614N UNI EN 12164 (5.2 - 5.4 - 5.7 - 5.9) NYLON (5.1 - 5.3 - 5.6 - 5.8)
8	Ghiera Threaded Ring	CW614N UNI EN 12164
9	Copiglia Cotter Pin	CW508L UNI EN 12166
10	Asta Rod	CW508L UNI EN 12166
11	Tubo Pipe	PVC