

Serie 14.00

Rubinetto Galleggiante Silenzioso
in ottone stampato e fuso
con asta regolabile

Noiseless Float Valve
in pressed ad casting brass
with adjustable flat rod

Pressione massima di esercizio consigliata
Maximum recommended working pressure

DN	Bar
1/2"	7
3/4"	7
1"	7
1"1/4	4
1"1/2	4
2"	3

Temperatura massima dell'acqua consigliata
Maximum recommended working temperature

C°
80

Descrizione

Il regolatore di livello con galleggiante è destinato all'utilizzo in serbatoi a pressione atmosferica.

La spinta idrostatica generata dal liquido sul galleggiante provoca il movimento di apertura o chiusura grazie al meccanismo a leva.

Avvertenza per la sicurezza:

Non sono destinati ad utilizzi di sicurezza su recipienti in pressione nelle categorie "CI - CII - CIII - CIV".

Non sono idonei a contenere fluidi del gruppo 1 / 2 allo stato gas/vapore o liquido con tensione di vapore superiore di 0,5 bar rispetto alla pressione atmosferica (1013 mmbar) alla massima temperatura di esercizio prevista (direttiva PED 97/23/CEE).

Installazione ed uso:

- Installare senza esercitare forze e torsioni sul meccanismo.
- Utilizzare idonei elementi di tenuta sulle connessioni filettate.
- verificare sempre la compatibilità dei materiali con i fluidi e rispettare i limiti d'uso previsti (pressione e temperatura).
- Mediante la regolazione della posizione della sfera e della ghiera è possibile effettuare la taratura della pressione di apertura nel campo di lavoro 3 - 7 bar.

Manutenzione:

- Prima di procedere ad eventuali manutenzioni, effettuare la completa evacuazione del fluido contenuto ed accertarsi che non sia più sotto pressione.
- Utilizzare idonei dispositivi di protezione individuale in funzione delle guarnizioni ed eventualmente dello stelo otturatore se danneggiati.

Attenzione!!

- Per prevenire il pericolo di allagamenti in caso di guasto del rubinetto, dotare obbligatoriamente la vasca o cassetta di accumulo di **scarico di sicurezza** ("troppo pieno") dimensionato con \varnothing maggiore rispetto a quello del tubo di alimentazione.

Bitre
FLOATING VALVES

Made in Italy



Description

The floating level regulator is intended for atmospheric pressure tanks.

The hydrostatic thrust generated by the liquid on the float causes it to open or close thanks to the lever mechanisms.

Safety warning:

Should not be used for safety purposes with pressurized containers in "CI - CII - CIII - CIV" categories.

They are not suitable for containing fluids in groups 1 / 2 in gas/steam or liquids with vapor pressure higher than 0.5 bars as compared with the atmospheric pressure (1013 mmbar) and a maximum expected operating temperature (PED 97/23/CEE Directive).

Installation and use:

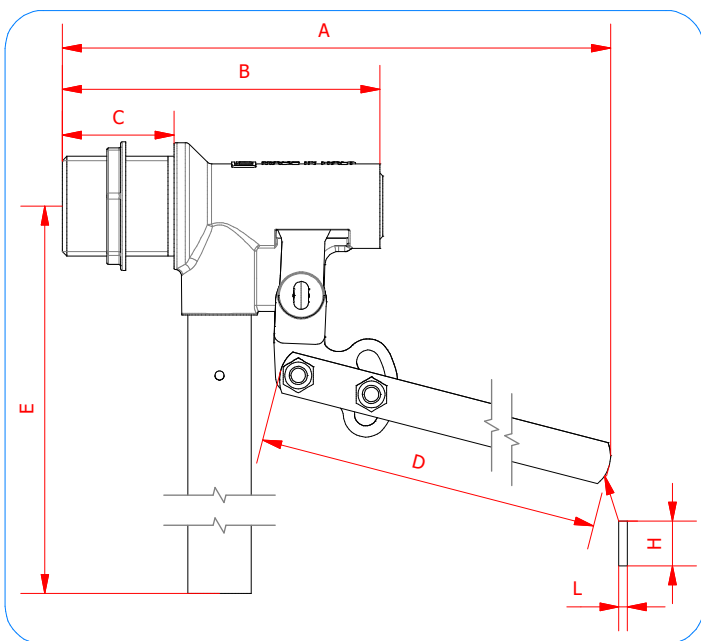
- Install without using force and bending/contorting the mechanics.
- Use suitable sealing elements on the threaded connections.
- be sure to check the compatibility of the materials with the fluids and respect the limits of use (pressure and temperature).
- By adjusting the position of the sphere and the ferrule, it is possible to calibrate the opening pressure in the working range 3 - 7 bars.

Maintenance:

- Before proceeding with any maintenance, completely get rid of the fluid contained and make sure it is no longer under pressure.
- Use suitable individual protective equipment according to the gaskets and, if necessary, the disc stem if damaged.

Warning!!!

- In the event of a faulty tap and in order to prevent the risk of flooding, you must use a tank or an **overflow** drainage accumulation tank. ("overflow") sized with a diameter (\varnothing) larger than the supply pipe.



Misure d'ingombro Overall dimensions (mm)

DN	A	B	C	D	E	L	H
1/2"	330	81	35	265	190	3	12
3/4"	500	104	36	530	400	3	14
1"	500	104	36	430	400	3	14
1"1/4	695	139	49	600	435	4	18
1"1/2	695	1389	49	600	435	4	18
2"	715	156	56	600	440	4	18

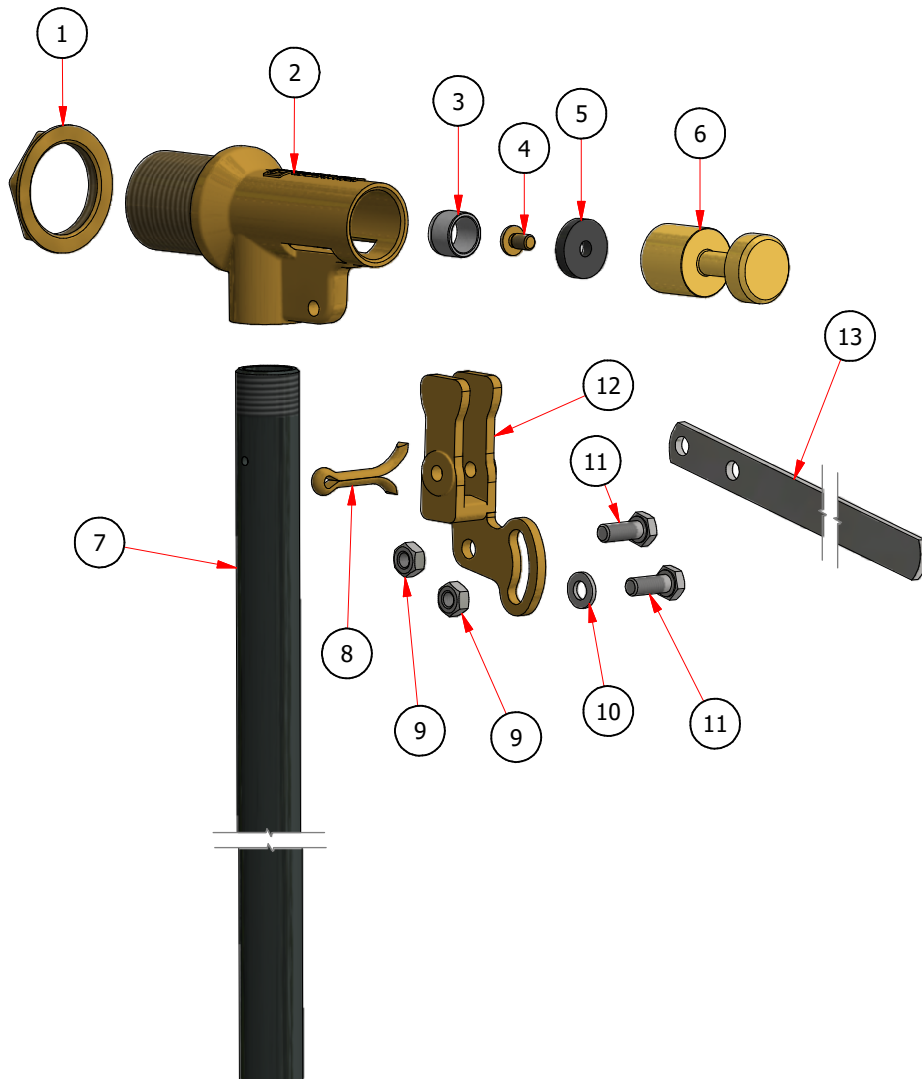
Portata m3/h - Rate of flow m3/h Pressione - Pressure (bar)

DN	0,5	1	3	6	8	12
1/2"	0,75	0,65	0,95	1,30	1,45	1,70
3/4"	2,00	2,80	5,00	7,00	8,20	10,00
1"	2,80	3,80	6,50	8,90	10,20	12,20
1"1/4	7,80	10,60	17,20	23,30	26,60	31,50
1"1/2	8,00	11,00	17,50	23,50	26,80	31,70
2"	11,60	16,20	27,60	38,50	44,00	53,60

Sfere consigliate -

Dimension ball recommended

DN	Plastica Plastic	Rame Copper	Inox stainless steel
1/2"	120	120	-
3/4"	150	150	160
1"	180	180	160
1"1/4	220	200	220
1"1/2	220	220	220
2"	300	250	250



Materiali - *Materials*

N°	Descrizione Description	Materiale / Material
1	Controdado Flangiato Flanged lock nut	CW617N DW UNI EN 12165
2	Corpo Body	CW617N DW UNI EN 12165 (1/2" - 3/4" - 1") CB753S UNI EN 1982 (1"1/4 - 1"1/2 - 2")
3	Sede Inox Stainless seat	AISI 304
4	Vite per guarnizione Gasket screw	CW508L UNI EN 12166
5	Guarnizione di tenuta Seal gasket	NBR
6	Otturatore Shutter	CW617N DW UNI EN 12165
7	Tubo Pipe	PVC
8	Copiglia Cotter pin	CW508L UNI EN 12166
9	Controdado Lock nut	ACCIAIO INOX / Stainless Steel
10	Rondella Flash washer	ACCIAIO INOX / Stainless Steel
11	Vite per Asta Rod Screw	ACCIAIO INOX / Stainless Steel
12	Leva Lever	CB753S UN EN 1982
13	Asta Rod	AISI 430