

# Serie 6.00

Rubinetto Galleggiante Silenzioso  
con asta tonda regolabile  
e tubo di scarico.

Noiseless float valve  
with adjustable round rode  
equipped with flush pipe.

Pressione massima di esercizio consigliata  
Maximum recommended working pressure

Bar
5

Temperatura massima dell'acqua consigliata  
Maximum recommended working temperature

C°
60

Il regolatore di livello con galleggiante è destinato all'utilizzo in serbatoi a pressione atmosferica.  
La spinta idrostatica generata dal liquido sul galleggiante provoca il movimento di apertura o chiusura grazie al meccanismo a leva.

#### Avvertenza per la sicurezza:

Non sono destinati ad utilizzi di sicurezza su recipienti in pressione nelle categorie "CI - CII - CIII - CIV".  
Non sono idonei a contenere fluidi del gruppo 1 / 2 allo stato gas/vapore o liquido con tensione di vapore superiore di 0,5 bar rispetto alla pressione atmosferica (1013 mmbar) alla massima temperatura di esercizio prevista (direttiva PED 97/23/CEE).

#### Installazione ed uso:

- Installare senza esercitare forze e torsioni sul meccanismo.
- Utilizzare idonei elementi di tenuta sulle connessioni filettate.
- verificare sempre la compatibilità dei materiali con i fluidi e rispettare i limiti d'uso previsti (pressione e temperatura).
- Mediante la regolazione della posizione della sfera e della ghiera è possibile effettuare la taratura della pressione di apertura nel campo di lavoro 2 - 5 bar.

#### Manutenzione:

- Prima di procedere ad eventuali manutenzioni, effettuare la completa evacuazione del fluido contenuto ed accertarsi che non sia più sotto pressione.
- Utilizzare idonei dispositivi di protezione individuale in funzione delle guarnizioni ed eventualmente dello stelo otturatore se danneggiati.

#### Attenzione!!

- Per prevenire il pericolo di allagamenti in caso di guasto del rubinetto, dotare obbligatoriamente la vasca o cassetta di accumulo di **scarico di sicurezza** ("troppo pieno") dimensionato con  $\varnothing$  maggiore rispetto a quello del tubo di alimentazione.



Made in Italy



The floating level regulator is intended for atmospheric pressure tanks.

The hydrostatic thrust generated by the liquid on the float causes it to open or close thanks to the lever mechanisms.

#### Safety warning:

Should not be used for safety purposes with pressurized containers in "CI - CII - CIII - CIV" categories.  
They are not suitable for containing fluids in groups 1 / 2 in gas/steam or liquids with vapor pressure higher than 0.5 bars as compared with the atmospheric pressure (1013 mmbar) and a maximum expected operating temperature (PED 97/23/CEE Directive).

#### Installation and use:

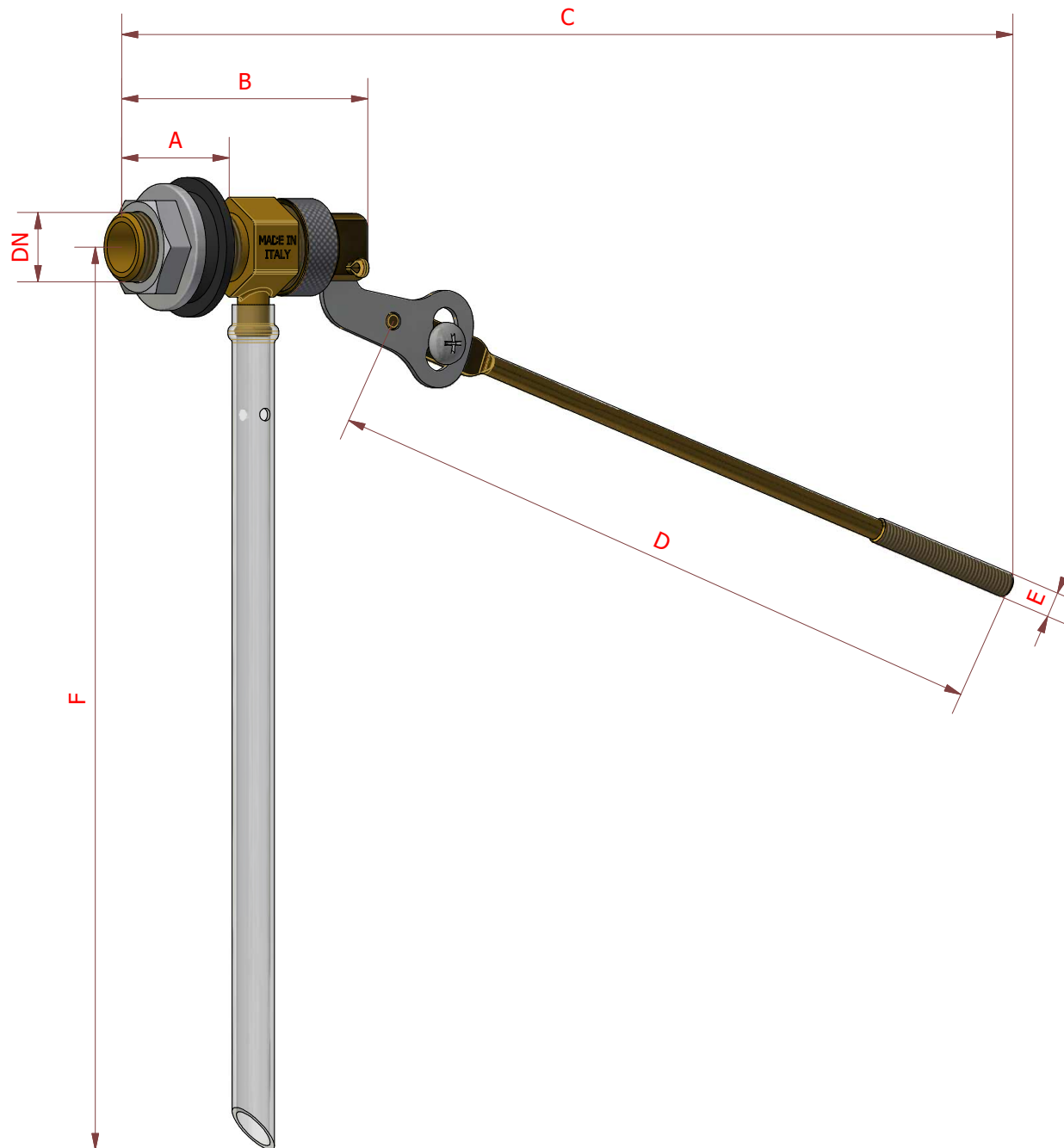
- Install without using force and bending/contorting the mechanics.
- Use suitable sealing elements on the threaded connections.
- be sure to check the compatibility of the materials with the fluids and respect the limits of use (pressure and temperature).
- By adjusting the position of the sphere and the ferrule, it is possible to calibrate the opening pressure in the working range 2- 5bars.

#### Maintenance:

- Before proceeding with any maintenance, completely get rid of the fluid contained and make sure it is no longer under pressure.
- Use suitable individual protective equipment according to the gaskets and, if necessary, the disc stem if damaged.

#### Warning!!!

- In the event of a faulty tap and in order to prevent the risk of flooding, you must use a tank or an **overflow** drainage accumulation tank. ("overflow") sized with a diameter ( $\varnothing$ ) larger than the supply pipe.



### Misure d'ingombro - Overall dimensions (mm)

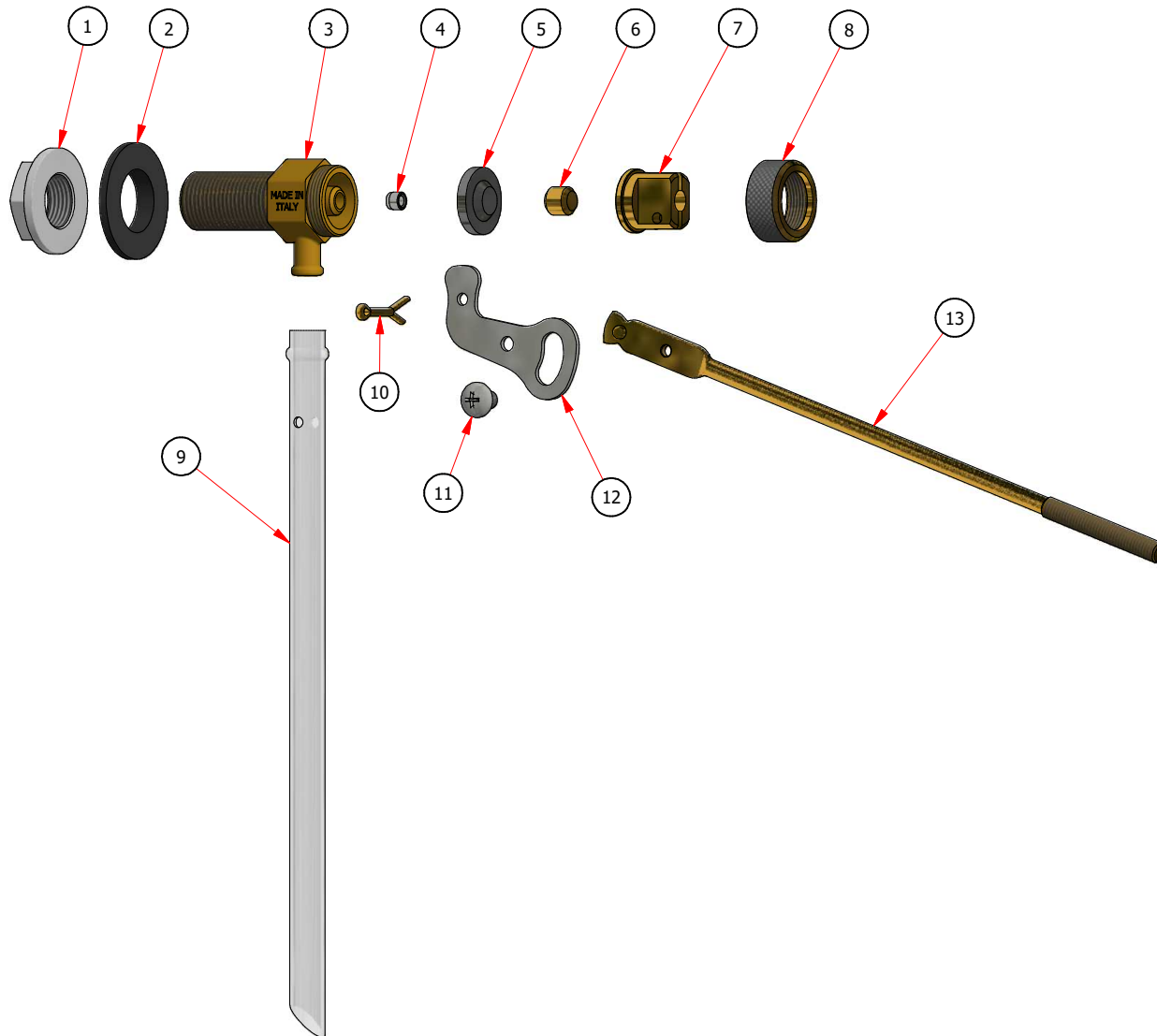
DN	A	B	C	D	E	F
DN10 3/8"	31	68	228	190	1/4" W	210
DN15 1/2"	35	75	230	190	1/4" W	210

### Portata m3/h - Rate of flow m3/h Pressione - Pressure (bar)

DN	Passaggio acqua Passageway Ø	0,5 bar	1 bar	2 bar	3 bar	4 bar	5 bar
DN10 3/8"	Ø 3mm	0,16	0,24	0,31	0,37	0,46	0,55
DN15 1/2"	Ø 3mm	0,19	0,27	0,35	0,40	0,51	0,61

### Sfere consigliate - Dimension ball recommended

DN	Ø / mm	Plastica / Plastic	Rame / Copper	Acciaio / Stainless steel
DN10 3/8"	Ø / mm	90 / 120	90	90
DN15 1/2"	Ø / mm	90 / 120	100	90



## Materiali - *Materials*

N°	Descrizione Description	Materiale / Material
1	Controdado Lock-nut	PVC
2	Guarnizione conica Conical Gasket	PVC
3	Corpo Body	CW617N DW UNI EN 12165
4	Sede Seat	AISI 304
5	Guarnizione di tenuta Seal Gasket	NBR
6	Valvola Shutter	CW614N UNI EN 12164
7	Cappuccio Cup	CW614N UNI EN 12164
8	Ghiera Threaded ring	CW614N UNI EN 12164
9	Tubo Pipe	PVC
10	Copiglia Cotter Pin	CW508L UNI EN 12166
11	Vite per Leva Lever Screw	AISI430
12	Leva Lever	AISI 430
13	Asta Rod	CW508L UNI EN 12166