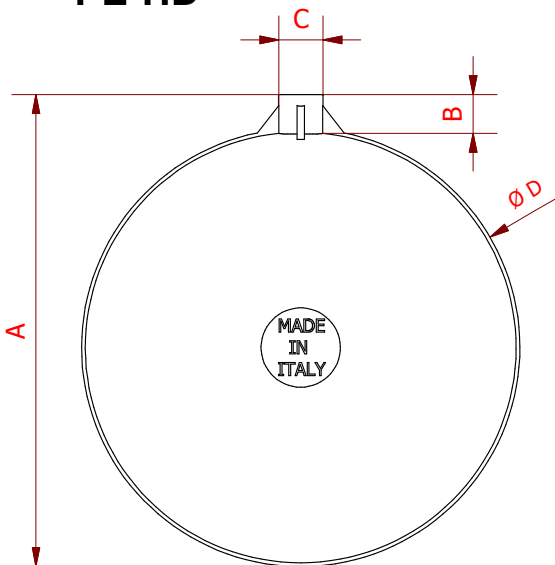


Serie 19.1B

Sfera galleggiante in polietilene ad alta densità HDPE con nottolino filettato in ottone.

High-density polyethylene HDPE round ball with threaded brass part.



Temperatura massima dell'acqua consigliata
Maximum recommended working temperature

C°
60

Avvertenza per la sicurezza:

Non sono destinati ad utilizzi di sicurezza su recipienti in pressione nelle categorie "CI - CII - CIII - CIV".

Non sono idonei a contenere fluidi del gruppo 1 / 2 allo stato gas/vapore o liquido con tensione di vapore superiore di 0,5 bar rispetto alla pressione atmosferica (1013 mbar) alla massima temperatura di esercizio prevista (direttiva PED 97/23/CEE).

Installazione ed uso:

- Installare senza esercitare forze e torsioni sul meccanismo.
- Utilizzare idonei elementi di tenuta sulle connessioni filettate.
- verificare sempre la compatibilità dei materiali con i fluidi e rispettare i limiti d'uso previsti (pressione e temperatura).

Manutenzione:

- Prima di procedere ad eventuali manutenzioni,effettuare la completa evacuazione del fluido contenuto ed accertarsi che non sia più sotto pressione.
- Utilizzare idonei dispositivi di protezione individuale.

Attenzione!!

- Per prevenire il pericolo di allagamenti in caso di guasto della sfera, dotare obbligatoriamente la vasca o cassetta di accumulo di **scarico di sicurezza** ("troppo pieno") dimensionato con \varnothing maggiore rispetto a quello del tubo di alimentazione.

 **Bitre**
FLOATING VALVES

SCHEDE TECNICHE
TECHNICAL INFO

Made in Italy



Safety warning:

Should not be used for safety purposes with pressurized containers in "CI - CII - CIII - CIV" categories.

They are not suitable for containing fluids in groups 1 / 2 in gas/steam or liquids with vapor pressure higher than 0.5 bars as compared with the atmospheric pressure (1013 mbar) and a maximum expected operating temperature (PED 97/23/CEE Directive).

Installation and use:

- Install without using force and bending/contorting the mechanics.
- Use suitable sealing elements on the threaded connections.
- be sure to check the compatibility of the materials with the fluids and respect the limits of use (pressure and temperature).

Maintenance:

- Before proceeding with any maintenance, completely get rid of the fluid contained and make sure it is no longer under pressure.
- Use suitable individual protective equipment.

Warning!!!

- In the event of a faulty round ball and in order to prevent the risk of flooding, you must use a tank or an **overflow** drainage accumulation tank. ("overflow") sized with a diameter (\varnothing) larger than the supply pipe.

Misure d'ingombro - Overall dimensions (mm)

Codice - Code	$\varnothing D$	A	B	C	Filetto - Thread
19.1B	$\varnothing 120$	130	13	16	5/16W
19.1B	$\varnothing 150$	175	27	20	5/16W

Materiali - Materials

PARTE N. Part N.	DESCRIZIONE Description	MATERIALE Material
1	SFERA Ball	HDPE-BL3
2	NOTTOLINO FILETTATO Threaded brass part	CW614N UNI EN 12164

